

5

5

.2

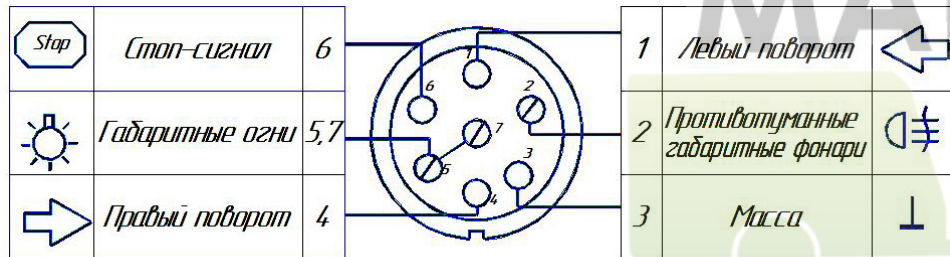


Рис. 2



«AvtoS»

140400,

55

5022020095

+7-496-616-92-67;

+7-496-616-91-17

6

18

SUZUKI Grand Vitara 1998-2005 . .

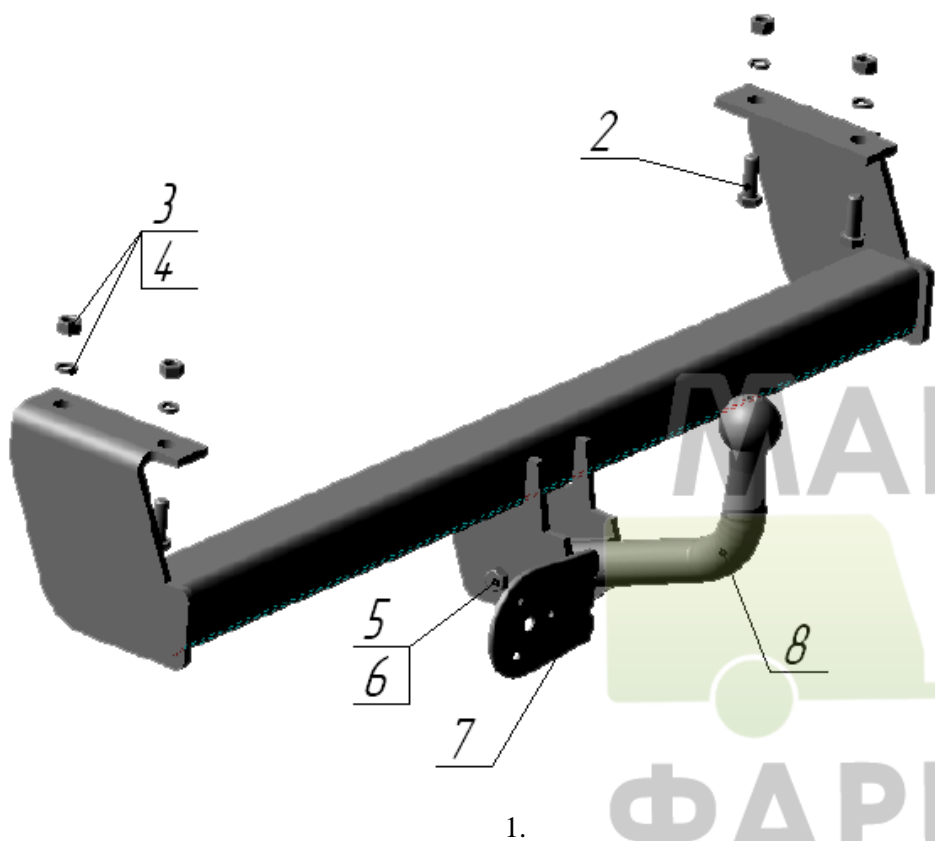
SZ 05

+7 (495) 6-693-693

www.magfarkop.ru

magfarkop@yandex.ru

4591-002-232512563-2004



2

- 
- 50
- 75
- 1500
- 17
- 300

3

1.	Suzuki Grand Vitara	- 1
2	12×1,25×35.88	- 4
3.	12×1,25.8	- 4
4.	Ø12	- 4
5.	12×1,25×70.88	- 2
6.	12×1,25	- 2
7.		- 1
8.		- 1
9.	5×35	- 3
10.	5	- 3
11.	300	- 1
12.		- 1
13.		- 1
14.		- 7
15.		- 1
16.		- 1

1.

**+7 (495) 6-693-693**

[www.magfarkop.ru](http://www.magfarkop.ru)  
[magfarkop@yandex.ru](mailto:magfarkop@yandex.ru)

37.001.096-84.

. 2, 3, 4,

30 - 50

- 1
- 1.1
- 1.2
- 1.3
- 1.4
- 1.5

80 /

1500

736 (75 )